

# Schweizer Qualität für Sie - eine lohnende Investition



- Produktion in der Schweiz
- Hitze- & Frostbeständigkeit
- Funktionales und variantenreiches Zubehör
- Langjährige Ersatzteilversorgung garantiert
- Mehrere Grillvorgänge gleichzeitig möglich
- Kompetente & individuelle Beratung
- MIMOSA-Kundendienst
- Jahrzehntelange Erfahrung
- Lieferung schweizweit
- Fachmännische Montage im Preis inbegriffen
- Grosse Indoor-Ausstellung in Dintikon





# Gutes hat Tradition

Die MIMOSA AG mit Sitz im aargauischen Dintikon ist ein erfolgreiches Schweizer Traditionsunternehmen.

Bereits in den 1960-er Jahren wurde dieses in Basel gegründet und handelte vorerst mit Grillzubehör und Gewürzen. In den folgenden Jahren entwickelte sich das Unternehmen zum führenden Anbieter von hochwertigen Gartencheminées sowie von Brot- & Pizzaöfen.

## Qualitätsprodukte aus der Schweiz

Wir kennen viele unserer Produzenten seit Jahrzehnten und vertrauen ihnen. Die extrem langlebigen MIMOSA-Produkte werden ausschliesslich in der Schweiz hergestellt und bestehen wahlweise aus Natursteinen, aus Betonelementen in verschiedenen Steinsorten (Kies), ergänzt mit Inox oder Kupfer.

Die extradicken Spezialschamotten ermöglichen nicht nur höchste Temperaturen, sondern auch eine optimale Speicherung und eine deutlich



Marianne Hamburger und Fritz Ingold, Inhaber und Geschäftsleiter, freuen sich auf Ihren Besuch.

sauberere Verbrennung.

## Fachkompetenz zu Ihrem Vorteil

MIMOSA-Produkte vereinen überdurchschnittliche Qualität mit hervorragender Funktionalität und einzigartiger Vielseitigkeit.

Dies trifft ebenso auf das umfangreiche Angebot an Grillzubehör zu, welches ausschliesslich aus rostfreiem Inox gefertigt ist.

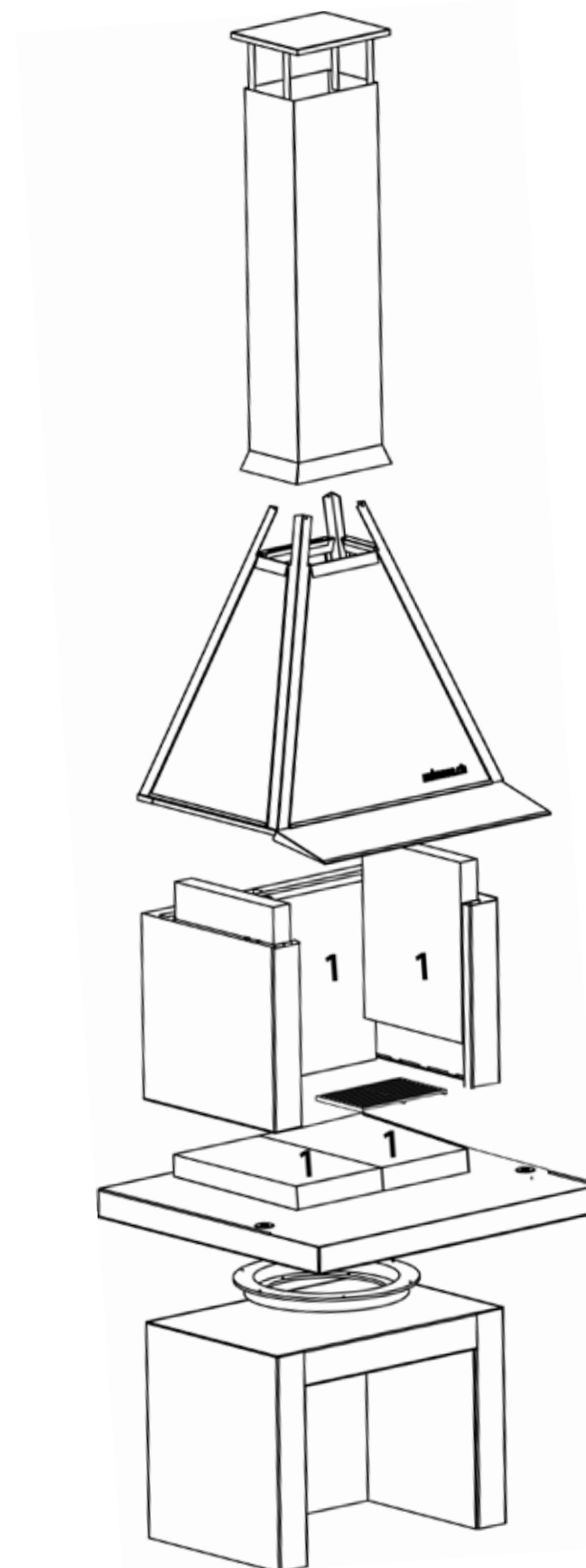
Im Angebot von MIMOSA finden Sie zudem sorgfältig ausgesuchte Handelsprodukte, die das Sortiment ideal ergänzen.

## Kurz und gut:

MIMOSA bietet alles, was der Grillprofi sucht.

Wir garantieren Ihnen stets beste Qualität – bei unseren Produkten genauso wie beim professionellen Kundenservice.

# Mimosa - wenn Qualität entscheidet



- Kaminverlängerungen erhältlich
- Schweizer Qualität, frost- und hitzebeständig
- lange Lebensdauer
- div. Grössen, Materialien und Steinvarianten
- alle Metallteile aus rostfreiem Edelstahl
- komplett mit 6 cm dicken Schamotten ausgekleidet (1) mit hohem Keramikanteil, stark gepresst
- auf Wunsch mit Ascheschublade und Gussrost
- in drehbarer oder fixer Variante (zum Teil auch fahrbar)
- passende Cheminéeebänke sind erhältlich